

# Aufgrabungsrichtlinien der Stadt Arnsberg

für das Aufgraben von Straßen, Wege und Plätzen im Stadtgebiet

## Inhalt

- 1 Vorbemerkungen
  - 1.1 Geltende Vorschriften
  
- 2 Genehmigungsverfahren
  - 2.1 Genehmigungspflicht
  - 2.2 Antragsstellung
  - 2.3 Aufgrabungsgenehmigung
  
- 3 Besondere Regelungen
  - 3.1 Verlegung von Leerrohren
  - 3.2 Aufgrabungsfreie Verlegung
  - 3.3 Aufgrabungssperre
  - 3.4 Unvorhersehbare Aufgrabungsarbeiten
  
- 4 Ausführung
  - 4.1 Voraussetzungen
  - 4.2 Sicherung von Fluchtwegen und öffentlichem Eigentum
  - 4.3 Kosten
  - 4.4 Baubeginn
  - 4.5 Bauaufsicht/Haftpflicht
  - 4.6 Unterbrechung der Arbeiten
  - 4.7 Abnahme/Gewährleistung
  
- 5 Bestimmungen und Baugrundsätze
  - 5.1 Verfüllung und Verdichtung der Grabenzone
  - 5.2 Prüfungen
  - 5.3 Ränder der Grabung
  - 5.4 Fugen
  - 5.5 Asphalteinbau
  - 5.6 Zeitversetzter Einbau der Asphaltdeckschicht
  - 5.7 Wiederherstellen des Oberbaus
  - 5.8 Oberbau aus Pflaster oder Platten
  - 5.9 Pflasterbettung/Pflasterfugen
  
- 6 Abtreppung
  
- 7 Reststreifen
  
- 8 Schlussbestimmung

Anlage 1: Ansprechpartner Stadtwerke Arnsberg GmbH/Stadt Arnsberg

Anlage 2: Merkblatt zum Schutz von Bäumen bei Aufgrabungen und sonstigen Baumaßnahmen

# 1 Vorbemerkungen

Jede Aufgrabung einer Verkehrsfläche stellt eine dauerhafte Störung der Lagerungsdichte, der Schichtenfolge und des Schichtenverbundes der Verkehrsflächenbefestigung dar. Eine durch eine Aufgrabung bedingte Beschädigung oder schnellere Abnutzung einer Straße verursacht Kosten, welche die Stadt Arnsberg als Baulastträger und Eigentümer der Straßen zu tragen hat. Auch die Straßenanlieger werden durch die Sanierungsarbeiten selbst beeinträchtigt und über das Abgaberecht auch zu Kosten herangezogen.

Die folgenden Richtlinien sollen zum einen dazu dienen, die Abwicklung, technische Ausführung, Abnahme und Gewährleistung der Baumaßnahmen zu optimieren und zum anderen einen verbindlichen Leitfadens für die Vorgehensweise bei Aufgrabungsarbeiten im Bereich städtischen Straßen darstellen.

Sie wurden auf der Grundlage der Allgemeinen Technischen Vertragsbedingungen (ATV) und der Zusätzlichen Technischen Vertragsbedingungen und Richtlinien für Aufgrabungen in Verkehrsflächen (ZTV A-StB 12) erstellt und gelten verbindlich für Aufgrabungen, die dem Bau, der Unterhaltung und der Änderung von Ver- und Entsorgungseinrichtungen von Leitungsträgern dienen, sowie für sonstige Aufgrabungsarbeiten in Verkehrsflächen durch Dritte (z.B. zur Herstellung von Grundstückszufahrten, Bordsteinabsenkungen etc.) im Stadtgebiet Arnsberg.

Begriffsdefinitionen:

**Auftraggeber** im Sinne dieser Richtlinien sind in Anlehnung an die ZTV A-StB in der Regel der Eigentümer oder Betreiber der Leitungen oder Bauwerke, deren Herstellung, Veränderung, Reparatur oder Beseitigung die Aufgrabung der Verkehrsfläche erforderlich macht.

Als **beauftragtes Tiefbauunternehmen** wird das Unternehmen bezeichnet, welches verantwortlich vor Ort tätig wird und durch welches die Aufgrabung durchgeführt wird.

In den Fällen, in denen die Stadt Arnsberg als Straßenbaulastträger, als Eigentümer oder aufgrund anderer gesetzlicher oder rechtlicher Vorgaben für die bauliche Unterhaltung von Verkehrsflächen zuständig ist, werden diese Aufgaben von den Stadtwerken Arnsberg übernommen. In den Fällen, in denen die Stadtwerke Arnsberg als Bevollmächtigte der Stadt Arnsberg Aufgaben für diese wahrnimmt, werden diese in den Aufgrabungsrichtlinien als **Stadtwerke Arnsberg** bezeichnet.

## 1.1 Geltende Vorschriften

Bei Arbeiten an den öffentlichen Verkehrsflächen sind insbesondere nachstehende Rechtsgrundlagen und Richtlinien bzw. Zusätzliche Technische Vorschriften in der jeweils gültigen Fassung zu beachten:

- Straßen und Wegegesetz NRW (StrWG NRW)
- Straßenverkehrsordnung (StVO)
- ATV Allgemeine Vertragsbedingungen für Bauleistungen VOB – Teil C
- ZTV-SA Zusätzliche Technische Vertragsbedingungen und Richtlinien für Sicherungsarbeiten an Arbeitsstellen an Straßen
- RSA Richtlinien für die Sicherung von Arbeitsstellen an Straßen
- ZTV A-StB Zusätzliche Technische Vertragsbedingungen und Richtlinien für Aufgrabungen in Verkehrsflächen
- ZTV E-StB Zusätzliche Technische Vertragsbedingungen und Richtlinien für Erdarbeiten im Straßenbau
- ZTV SoB-StB Zusätzliche Technische Vertragsbedingungen und Richtlinien für Schichten ohne Bindemittel
- ZTV Asphalt-StB Zusätzliche Technische Vertragsbedingungen und Richtlinien für den Bau von Fahrbahndecken aus Asphalt
- ZTV BEA-StB Zusätzliche Technische Vertragsbedingungen und Richtlinien für die bauliche Erhaltung von Verkehrsflächen – Asphaltbauweise
- ZTV Fug StB Zusätzliche Technische Vertragsbedingungen und Richtlinien für Fugen in Verkehrsflächen
- ZTV P-StB Zusätzliche Technische Vertragsbedingungen und Richtlinien für den Bau von Pflasterdecken und Plattenbelägen
- ZTV M Zusätzliche Technische Vertragsbedingungen und Richtlinien für Markierungen auf Straßen

- ZTV Ew-StB Zusätzliche Technische Vertragsbedingungen und Richtlinien für den Bau von Entwässerungseinrichtungen an Straßen
- RuA – StB Richtlinie für die umweltverträgliche Anwendung von industriellen Nebenprodukten und Recycling-Baustoffen im Straßenbau
- RuVA – StB Richtlinie für die umweltverträgliche Verwendung von Ausbaustoffen mit teer-/pechtypischen Bestandteilen sowie für die Verwendung von Ausbauasphalt im Straßenbau
- MVAS 1999 Merkblatt über erforderliche Fachkenntnisse zur Verkehrssicherung von Arbeitsstellen an Straßen
- RStO Richtlinie für die Standardisierung des Oberbaues von Verkehrsflächen
- DIN 1076 Ingenieurbauwerke im Zuge von Straßen und Brücken Überwachung und Prüfung
- DIN 18920 Aufgrabungsarbeiten im Bereich von Bäumen
- RAS-LP 4 Baumschutz auf Baustellen

## **2 Genehmigungsverfahren**

### **2.1 Genehmigungspflicht**

Jede Aufgrabung in einer städtischen Verkehrsfläche bedarf einer Aufgrabungsgenehmigung der Stadtwerke Arnsberg.

Für Straßen, die in anderer Baulast stehen und für Flurstücke anderer Eigentümer, sind die entsprechenden Stellen zuständig für die Erlaubniserteilung.

Die Erteilung einer Aufgrabungsgenehmigung ersetzt nicht das Einholen weiterer erforderlicher Genehmigungen, Zustimmungen oder verkehrsrechtlicher Anordnungen. Diese sind gesondert einzuholen. Dies gilt auch, für die Inanspruchnahme von über den unmittelbaren Aufgrabungsbereich hinausgehenden Verkehrsflächen wie z.B. zur.

- Lagerung von Baustoffen
- Abstellen von Containern,
- Inanspruchnahme von Verkehrsflächen für Baustelleneinrichtungen.

Hierzu ist erforderlichenfalls eine separate Sondernutzungserlaubnis einzuholen.

Ansprechpartner für die entsprechenden Genehmigungen sind der Anlage 1 bzw. dem Internet zu entnehmen.

### **2.2 Antragstellung**

Anträge auf Erteilung einer Aufgrabungsgenehmigung sind unter Angabe der Rechtsgrundlage (Gestattungsvertrag, Konzessionsvertrag, etc.) und Beschreibung des Vorhabens für jede Baustelle separat durch den Auftraggeber auf der Homepage der Stadtwerke Arnsberg GmbH, mindestens 2 Wochen vor geplantem Baubeginn zu beantragen. Alternativ kann der Antrag auch schriftlich, oder per E-Email eingereicht werden.

Anträge auf Trassengenehmigungen (mehrere zusammengehörige Aufgrabungsstellen, Kopflöcher, Längsgräben, Querungen etc.) sind über die o.g. Internetseite oder in sonstiger schriftlicher Form den Stadtwerken Arnsberg mindestens 4 Wochen vor dem geplantem Baubeginn zu beantragen. Dem Antrag sind entsprechende Lagepläne beizufügen, aus denen Art und Umfang der geplanten Aufgrabungen hervorgehen.

Vor Baubeginn größerer Maßnahmen ist auf jeden Fall eine gemeinsame Begehung durchzuführen, um den genauen Trassenverlauf festzulegen und den Zustand der Flächen zu dokumentieren. Werden Bauarbeiten ohne vorherige gemeinsame Begehung ausgeführt, so wird davon ausgegangen, dass die Flächen mängelfrei waren.

Grundsätzlich wird empfohlen, den Zustand der Verkehrsflächen auch kleinerer Flächen vor Baubeginn zu dokumentieren. Bei Bedarf kann auch hier ein Ortstermin mit den zuständigen Mitarbeitern der Stadtwerke Arnsberg vereinbart werden. Mit Hilfe dieser Dokumentation werden spätere Unklarheiten über etwaige Vorschäden der Straße vermieden.

## **2.3 Aufgrabungsgenehmigung**

Die Zustimmung zur Ausführung von Arbeiten an den städtischen Verkehrsflächen erfolgt ausnahmslos durch Erteilung einer schriftlichen Aufgrabungsgenehmigung durch die Stadtwerke Arnsberg. Diese enthält gegebenenfalls weitergehende Ausführungsbestimmungen oder Hinweise zur Ausführung.

Die Aufgrabung ist innerhalb von 3 Monaten auszuführen, Terminverschiebungen sind den Stadtwerken Arnsberg mitzuteilen. Die Genehmigung erlischt, wenn nicht innerhalb dieser Frist mit der Aufgrabung begonnen wird.

Die Aufgrabungsgenehmigung ist auf der Baustelle vorzuhalten und jederzeit auf Anfrage vorzuzeigen.

Straßenaufgrabungen ohne Genehmigung gelten als Sachbeschädigung, deren Verfolgung vorbehalten bleibt.

## **3 Besondere Regelungen**

### **3.1 Verlegung von Leerrohren**

Kabel sind bei Straßenquerungen grundsätzlich in Leerrohren zu verlegen. Bei der Verlegung der Leerrohre hat der Auftraggeber sorgfältig zu prüfen, ob die Verlegung zusätzlicher Leerrohre für spätere Netzerweiterungen sinnvoll ist und diese im Bedarfsfall in der Maßnahme mit zu verlegen.

### **3.2 Aufgrabungsfreie Leitungsverlegung**

In bestimmten Fällen, z. B. bei der Kreuzung verkehrswichtiger Straßen, oder bei Vorliegen einer Aufgrabungssperre können die Stadtwerke Arnsberg die Zustimmung zur Aufgrabung verweigern und eine aufgrabungsfreie Verlegung (z.B. Bohrspülverfahren, etc.) vorschreiben.

### **3.3 Aufgrabungssperre**

Nach dem Neu-/Umbau oder einer grundhaften oder umfassenden Instandsetzung von Verkehrsflächen gilt ausnahmslos eine Aufgrabungssperre. Sie beginnt mit dem Datum der Abnahme und endet nach Ablauf von 5 Jahren. Während der Aufgrabungssperre dürfen die betroffenen Straßenflächen nicht aufgebrochen werden.

Ausnahmen werden nur für unvorhersehbare Arbeiten in begründeten Fällen und auf schriftlichen Antrag zugelassen. Bei derartigen Ausnahmen werden durch die Stadtwerke Arnsberg besondere Bedingungen und Auflagen für die Wiederherstellung festgelegt.

### **3.4 Notfälle, unaufschiebbare Aufgrabungen**

Grundsätzlich ist das zuvor beschriebene Verfahren auch bei Aufgrabungen, die aufgrund eines unvorhersehbaren Ereignisses erforderlich werden, einzuhalten. Sofern dies aber aufgrund besonderer Dringlichkeit nicht durchgeführt werden kann und eine sofortige Straßenaufgrabung unabwendbar ist, sind die Stadtwerke Arnsberg unverzüglich hierüber in Kenntnis zu setzen. Spätestens am darauffolgenden Arbeitstag ist durch den Auftraggeber schriftlich die Zustimmung der Stadtwerke Arnsberg zu beantragen. Das in Punkt 2.2 beschriebene Verfahren ist durchzuführen

## **4 Ausführung**

### **4.1 Voraussetzungen**

Aufgrabungsgenehmigungen werden nur erteilt, wenn das beauftragte Tiefbauunternehmen die erforderliche Fachkenntnis auf dem Gebiet des Erd- und Straßenbaus besitzt und über eine ausreichende Leistungsfähigkeit verfügt. Nachweis dieser Fachkenntnis ist die Eintragung dieser Firmen in der Handwerksrolle oder im Gewerbezentralregister für Tiefbauarbeiten. Sofern ein Unternehmen diese Voraussetzung nicht erfüllt, wird es mit Arbeiten im öffentlichen Verkehrsraum in der Zuständigkeit der Stadtwerke Arnsberg nicht betraut.

Die Fachkenntnis ist auf Verlangen der Stadtwerke Arnsberg vor Baubeginn schriftlich nachzuweisen.

### **4.2 Sicherung von Fluchtwegen und öffentlichem Eigentum**

Schächte, Hydranten, Straßenabläufe, Anschlagssäulen, Briefkästen, Telefonzellen, Verkehrszeichen und ähnliches sowie Rettungswege und Zugänge, müssen grundsätzlich sichtbar und zugänglich bleiben. Bäume und sonstige vorhandene Anpflanzungen sowie Verkehrszeichen und Verkehrseinrichtungen (Poller, Absperrgitter, etc.) dürfen weder beschädigt noch ohne Genehmigung entfernt werden. Sollten im Arbeitsbereich Bäume vorhanden sein, ist Rücksprache mit den Stadtwerken Arnsberg zu halten. Eine Beschädigung von Baumwurzeln ist zu verhindern, um die Standsicherheit der Bäume nicht zu gefährden. Das „Merkblatt zum Schutz von Bäumen bei Aufgrabungen und sonstigen Baumaßnahmen“ von (Anlage 2) ist zu beachten.

### **4.3 Kosten**

Die Kosten für die einwandfreie Wiederherstellung der Verkehrsfläche trägt der Auftraggeber. Hierzu gehören neben den Kosten für die Entsorgung von Bodenaushub, das Verfüllen des Grabens und die Wiederherstellung der Aufgrabungsfläche auch die Kosten für durch die Aufgrabung gegebenenfalls erforderlich werdenden Arbeiten an Verkehrszeichen, Markierungen und Verkehrseinrichtungen, sowie die Kosten aller Maßnahmen zur Aufrechterhaltung des Verkehrs oder dessen Umleitung.

Werden bei den Arbeiten Grenz-, Fest- oder Vermessungspunkte beschädigt oder entfernt, so hat der Auftraggeber die Grenzen auf seine Kosten wieder herstellen zu lassen. Die Stadtwerke Arnsberg sind berechtigt, nicht ordnungsgemäß wiederhergestellte Aufgrabungen auf Kosten des Auftraggebers nach den geltenden Regeln der Technik auszuführen oder ausführen zu lassen, wenn dieser einer entsprechenden Aufforderung mit angemessener Fristsetzung nicht rechtzeitig nachkommt oder Gefahr im Verzug ist.

Sofern nichts anderes bestimmt ist, werden für die Aufgrabungsgenehmigung Gebühren gemäß der Verwaltungsgebührensatzung der Stadt Arnsberg in der zur Zeit gültigen Fassung erhoben. Die Verwaltungsgebühren werden durch gesonderten Bescheid festgesetzt, in welchem ggfls. auch mehrere Aufgrabungen zusammengefasst werden.

### **4.4 Baubeginn**

Außer in den Fällen unvorhersehbarer Aufgrabungsarbeiten (Ziff. 3.4) ist den Stadtwerken Arnsberg mindestens 3 Arbeitstage vor der Durchführung der Aufgrabungen im öffentlichen Straßenraum eine Baubeginnanzeige unter Angabe des Datums der Aufgrabungsgenehmigung sowie der mit dieser versandten Aufgrabungsnummer zuzusenden.

Der Auftraggeber oder das beauftragte Tiefbauunternehmen haben vor Ausführung der Arbeiten Leitungsauskünfte einzuholen.

### **4.5 Bauaufsicht/Haftpflicht**

Die Unterhaltungs- und Verkehrssicherungspflicht der Aufgrabungsstelle obliegt vom Baubeginn, bis zum Zeitpunkt der mängelfreien Abnahme dem Auftraggeber.

Die Stadtwerke Arnsberg sind berechtigt aber nicht verpflichtet Arbeiten, soweit sie die öffentlichen Verkehrsflächen betreffen, vor Ort zu begleiten.

Werden Richtlinien und Vorschriften für Aufgrabungen nicht eingehalten, so sind sie berechtigt, das beauftragte Tiefbauunternehmen entsprechend anzuhalten oder die Arbeiten sogar gänzlich einstellen zu lassen.

Für alle Schäden, die der Stadt Arnsberg, den Stadtwerken Arnsberg oder Dritten bei der Durchführung der beantragten Maßnahme entstehen, haften sowohl der Auftraggeber als auch das beauftragte Tiefbauunternehmen als Gesamtschuldner. Insbesondere betrifft sie die Haftung gegenüber Ansprüchen Dritter. Die Stadt Arnsberg und die Stadtwerke Arnsberg sind von solchen Ansprüchen freizustellen.

## **4.6 Unterbrechungen der Arbeiten**

Bei vorliegendem Verkehrsbedürfnis oder bei unvorhergesehenen Unterbrechungen der Bauarbeiten sind die Gräben durch sichere Brücken befahrbar und begehbar zu machen.

In Sonderfällen können die Stadtwerke Arnsberg bei Unterbrechung der Arbeiten anordnen, die Gräben zu verfüllen und die Oberfläche verkehrssicher herzustellen.

## **4.7 Abnahme/Gewährleistung**

Unmittelbar nach der Fertigstellung der Arbeiten hat der Auftraggeber den Stadtwerken Arnsberg die ordnungsgemäße Wiederherstellung der Verkehrsfläche schriftlich mitzuteilen und die Abnahme zu beantragen. Die Abnahme durch die Stadtwerke Arnsberg erfolgt innerhalb von 12 Werktagen nach Eingang dieser Mitteilung. Nur bei festgestellten Mängeln erfolgt eine Abnahmeniederschrift.

Die Verjährungsfrist für Mängelansprüche beginnt mit dem Tag der mängelfreien Abnahme und beträgt 5 Jahre.

Der Stadtwerke Arnsberg sind berechtigt, während der Verjährungsfrist für Mängelansprüche Schäden im Bereich einer Aufgrabung auf Kosten des Auftraggebers selbst zu beseitigen, wenn dieser einer entsprechenden Aufforderung mit angemessener Fristsetzung nicht rechtzeitig nachkommt oder Gefahr im Verzug ist.

## **5. Bestimmungen und Baugrundsätze**

### **5.1 Verfüllung und Verdichtung der Grabenzone**

Es sind nur geeignete, verdichtungsfähige Böden zur Verfüllung zu verwenden. Ist der angetroffene Bodenaushub nicht zum Wiedereinbau geeignet, so ist er abzufahren und durch geeignete Materialien zu ersetzen. Das Material ist lagenweise einzubauen und zu verdichten.

Der Einbau von Recyclingmaterial wird nur mit schriftlicher Sondergenehmigung des Straßeneigentümers zugelassen.

Bei den Grabenbreiten ist die DIN 4124 einzuhalten.

Bei eintretendem Frostwetter sind begonnene Aufgrabungsarbeiten zügig zu beenden und die Baugruben mit frostfreiem Material zu verfüllen. Endgültige Wiederherstellungen dürfen bei Frostwetter nicht ausgeführt werden.

### **5.2 Prüfungen**

Für die Verfüllung jeder Baugrube wird ein Tragfähigkeitswert von EV2 von  $> 45 \text{ MN/m}^2$  auf dem Erdplanum gefordert (Ebenfalls anerkannt wird der Nachweis mit dem leichten Fallgewichtsgerät mit einem Sollwert  $E_{vd} > 25 \text{ MN/m}^2$ ). Im Rahmen der Eigenüberwachungspflicht nach ZTVE-StB ist ein Nachweis der ausreichenden Verdichtung bei jeder Aufgrabung vor Durchführung der Abnahme unaufgefordert vorzulegen.

Bei Grabentiefen ab 1,50 m ist zusätzlich die Verdichtung mit der leichten Rammsonde nachzuweisen. Die Prüfprotokolle sind den Stadtwerken Arnsberg unaufgefordert spätestens mit der Fertigstellungsanzeige vorzulegen.

### **5.3 Ränder der Grabung**

Grabenränder sind grundsätzlich parallel zur Leitungstrasse anzulegen. Ausbuchtungen der Trasse, z. B. bei Schachtbauwerken sind rechtwinklig auszuführen. Deck- und Binderschichten sind glatt zu trennen also durch Nassschnitt oder Fräsen.

### **5.4 Fugen**

Bei Einbau der Deckschicht ist ein bituminöses Schmelzband gemäß MSNAR und ZTV Fug-StB einzuarbeiten. Ersatzweise ist die neue Arbeitsfuge nachträglich zu schneiden und zu vergießen.

Bei Verwendung von anschmelzbarem Fugenband sind folgende Punkte besonders zu beachten:

- Das Fugenband ist in den Ecken zu stoßen und nicht rund zu verlegen.
- Das Fugenband ist einseitig anzuwärmen und an die vorbehandelte Fugenflanke anzuhaften. Ein nachträgliches Ablösen durch Überfahren o. ä. ist zu verhindern.
- Bei Erfordernis ist der obere Rand des Fugenbandes nach Einbau der Deckschicht nachträglich zu schmelzen.

Unabhängig von der Art der Fugenausbildung in der Deckschicht sind alle Flanken der durchtrennten Asphaltschichten mit Heißbitumen 160/220, Bitumenemulsion oder bitumenhaltigem Voranstrich vollflächig anzustreichen oder zu beschichten. Haftkleber darf für die Flanken nicht verwendet werden!

### **5.5 Asphalteinbau**

Beim Einbau von Asphaltmischgut sind ausschließlich Thermokübel zur Anlieferung des Mischgutes zu verwenden. Nur so kann sichergestellt werden, dass auch bei kleinen Mengen die nach den technischen Vertragsbedingungen geforderten Temperaturen eingehalten werden können.

Mischgutart und – sorte, sowie die eingesetzten Mineralstoffe der Deckschicht müssen mit der umgebenden Deckschicht identisch sein.

Bei Flächen über einer Größe von 100 m<sup>2</sup> und einer Breite von über 1,50 m ist der Asphalt mit dem Fertiger einzubauen.

Die Asphaltoberfläche wird mit farblich geeigneten Edelbrechsand bzw. eines Brechsand/Splittgemischs 1/3 im noch warmen Zustand abgestreut und eingewalzt.

### **5.6 Zeitversetzter Einbau der Asphaltdeckschicht**

Aus Gründen der Rationalisierung erfolgt der Einbau der Deckschicht oft erst zu einem späteren Zeitpunkt. Die fehlende Deckschicht, vor allem in Fahrbahnen, stellt auch bei entsprechender Beschilderung eine Gefährdung, in jedem Fall jedoch eine Beeinträchtigung der Leichtigkeit des Verkehrs dar.

Es werden daher folgende Fristen für den Einbau der Deckschichten festgelegt:

Fahrbahnen von Hauptverkehrsstraßen:	2 Arbeitstage
Nebenflächen und Fahrbahnen aller sonstigen Straßen:	5 Arbeitstage

In Fahrbahnen von Hauptverkehrsstraßen sind die Versätze mit bituminösem Material anzukeilen.

Sollte der Einbau der Deckschicht witterungsbedingt oder aus technischen, logistischen oder sonstigen Gründen nicht innerhalb dieser Zeit möglich sein, so ist die Fläche bis zur endgültigen Herstellung bis auf das Niveau der umliegenden Fläche mit einem anderen geeigneten Material zu schließen.

Auf Bereiche mit fehlender Deckschicht ist der Verkehrsteilnehmer durch Beschilderung hinzuweisen. Unabhängig davon, ob die Baustelle ansonsten bereits abgeschlossen ist und ob dieser Zustand nur wenige Stunden oder mehrere Tage andauert.

## 5.7 Wiederherstellen des Oberbaus

Ziel der Wiederherstellung ist es, den Oberbau der aufgegrabenen Verkehrsfläche so wieder herzustellen, dass er dem ursprünglichen Zustand technisch gleichwertig ist.

Bei der Wiederherstellung des Oberbaus ist das Ziel der Schaffung eines barrierefreien Verkehrsraums vorrangig zu beachten. Unter Berücksichtigung dieser Vorgabe ist der Oberbau einer aufgegrabenen Verkehrsfläche so wieder herzustellen, dass er dem ursprünglichen Zustand technisch mindestens gleichwertig ist.

Ist die Wiederherstellung des Oberbaus mit dem vorgefundenen Schichtenaufbau technisch nicht zweckmäßig, orientiert sich die Wiederherstellung an den Regelbauweisen der RStO.

Unterschreitet oder überschreitet der vorgefundene Schichtenaufbau deutlich den gemäß Belastungsklasse erforderlichen Aufbau nach RStO, wird die Bauweise in Anlehnung an den vorhandenen Aufbau einvernehmlich festgelegt

Es steht nicht im Ermessen des Inhabers der Aufgrabungsgenehmigung, andere Bauweisen vorzugeben, auch wenn ihm diese gleichwertig erscheinen.

Folgende Schichtenaufbauten sind abhängig von der Belastungsklasse vorgeschrieben:

- **Belastungsklasse Bk10 (früher Bauklasse II):  
Überregionale Straßen, Busspuren, Industriegebiete**

Decke:	4 cm	Flächen bis 100m <sup>2</sup> :	AC 11 DS, Diabas
		Flächen über 100m <sup>2</sup> :	SMA 11 DS, Fertigerreinbau mit erhöhten Anforderungen an die Griffigkeit
Binder :	8 cm	AC 22 BS	
Tragschicht :	14 cm	AC 32 TS	
Frostschuttschicht:	44 cm	Schotter 0/56 aus <b>Hartgestein</b>	

**Gesamtaufbau: 70 cm**

- **Belastungsklasse Bk 3,2 (früher Bauklasse III, höhere Belastung)  
Überregionale Straßen, Busspuren, Industriegebiete**

Decke:	4 cm	Flächen bis 100m <sup>2</sup> :	AC 8 DS, Diabas
		Flächen über 100m <sup>2</sup> :	SMA 8 DS, Fertigerreinbau mit erhöhten Anforderungen an die Griffigkeit
Binder :	6 cm	AC 16 BS	
Tragschicht :	12 cm	AC 32 TS	
Frostschuttschicht:	43 cm	Schotter 0/56 aus <b>Hartgestein</b>	

**Gesamtaufbau: 65 cm**



- **Belastungsklasse Bk 1,8 (früher Bauklasse III, niedrigere Belastung)  
Hauptverkehrsstraßen, Sammelstraßen**

Decke:	4 cm	Flächen bis 100m <sup>2</sup> :	AC 8 DS, Diabas
		Flächen über 100m <sup>2</sup> :	SMA 8 DS, Fertigerreinbau mit erhöhten Anforderungen an die Griffigkeit
Tragschicht :	16cm	AC 32 TS	
Frostschuttschicht:	45 cm	Schotter 0/56 aus <b>Hartgestein</b>	

**Gesamtaufbau: 65 cm**

- **Belastungsklasse Bk 1,0 (früher Bauklasse IV)  
Erschließungsstraßen**

Decke:	4 cm	Flächen bis 100m <sup>2</sup> :	AC 8 DN, Diabas
		Flächen über 100m <sup>2</sup> :	Fertigerreinbau
Tragschicht :	14 cm	AC 32 TS	
Frostschuttschicht:	42 cm	Schotter 0/45, oder 0/56 aus <b>Hartgestein</b>	

**Gesamtaufbau: 60 cm**

- **Belastungsklasse Bk 0,3 (früher Bauklasse V+VI)  
reine Wohngebiete, alle Geh- und Radwege**

Decke:	4 cm AC 8 DN (Geh- und Radwege AC 5 DN, 3 cm) Flächen über 100m <sup>2</sup> , Fertigerreinbau
Tragschicht:	10 cm AC 32 TS
Frostschuttschicht:	46 cm Schotter 0/45 oder 0/56

**Gesamtaufbau: 60 cm**

## 5.8 Oberbau aus Pflaster oder Platten

Das vorhandene Pflaster ist aufzunehmen, zu säubern und wieder einzubauen. Wird die Lieferung neuer Pflastersteine notwendig, so müssen die Pflastersteine in Farbe und Format identisch sein. Auflagen für besondere Fälle werden seitens der Stadtwerke Arnsberg, Straßen- und Brückenbau bei der Aufgrabungsgenehmigung vorgegeben.

Bei Pflasterbelägen mit Fahrbahnmarkierung ist beim Wiederverlegen darauf zu achten, dass die Markierung in ihrer vorherigen Form wieder hergestellt wird. Ist dies nicht möglich, sind die Steine mit Markierungsfarbe durch neue zu ersetzen und die Markierung ist neu aufzubringen. Es sind keine Steine mit Markierung wieder zu verwenden, wenn das ursprüngliche Markierungssymbol nicht wieder hergestellt wird.

Die Anpassung von Pflaster an bauliche Trennungen hat grundsätzlich als Nassschnitt zu erfolgen. Das Brechen oder Zuschlagen von Steinen ist nicht zulässig. Die zugeschnittenen Steine dürfen nicht kleiner als der halbe Vollstein sein.



Einbauten sollten fachgerecht umpflastert werden

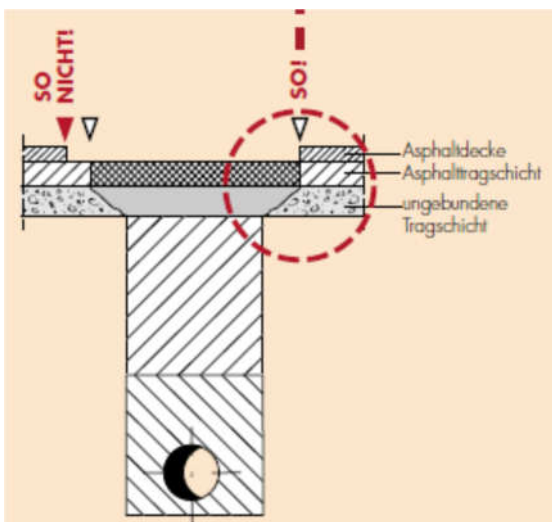
## 5.9 Pflasterbettung/Pflasterfugen

Die Pflasterbettung ist aus gebrochenem Mineralstoffgemisch gemäß ZTV Pflaster-StB 06 und TL Pflaster-StB 06 herzustellen. **Bettungsmaterialien ohne Nullanteil, z. B. 2/5 sind nicht zu verwenden.**

Für die Fugenfüllung sind Mineralstoffgemische 0/3, 0/4, 0/5, 0/8 bzw. 0/11 zu verwenden. Für die Bauweisen mit Verbundsteinpflaster aus Beton ist für die Fugenverfüllung Diabassplitt/-sand 0/3 zu verwenden. Die Fugen sind bis zur vollständigen Standfestigkeit zu schließen. Der Einschlämmvorgang ist ggf. mehrfach zu wiederholen.

## 6 Abtreppung/Rückschnitt

Alle Asphalt-schichten sind mit einem durchgehenden Schnitt zu schneiden, ein Versatz der Schnitte in den Schichtgrenzen ist falsch und führt in der Regel zu Projektionsrissen, da eine ausreichende Verdichtung im Randbereich nicht ausreichend möglich ist.



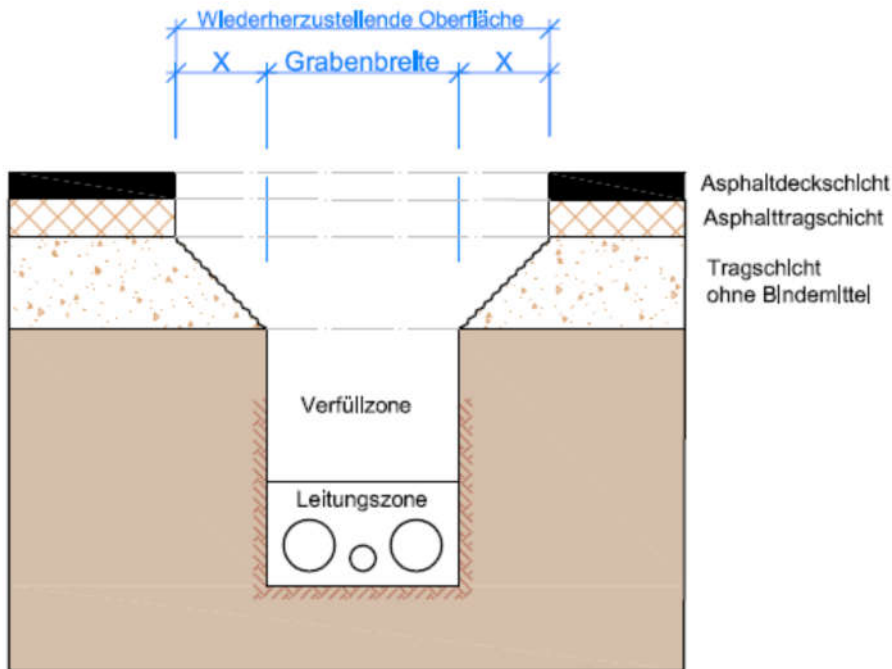
Die Asphalt-schichten sind nach dem Einbau der Tragschichten ohne Bindemittel um das Maß der Auflockerung der Randzonen der Tragschichten ohne Bindemittel zurückzunehmen.

In den Straßen der Stadt Arnsberg sind üblicherweise Tragschichten aus gebrochenem Gestein zur Ausführung gekommen. Hierbei entspricht das Maß der Auflockerung etwa dem Schüttkegel des Materials, der bei ca. 45 Grad liegt. Daraus folgt, dass das Maß der Auflockerung etwa der Schichtstärke der vorhandenen Tragschicht entspricht. Im Fahrbahnbereich beträgt die Schichtstärke der Tragschicht ca. 40 bis 50 cm, in Gehwegen ca. 25 bis 30 cm. Das Maß der Auflockerung ist also von der örtlichen Situation abhängig.

Sollte keine oder nur eine Tragschicht von weniger als 15 cm vorgefunden werden, gelten die Mindestmaße. Hierbei sind die Asphalttschichten bei Grabentiefen < 2,00m um jeweils 15 cm, bei Grabentiefen > 2,00 m um jeweils 20 cm zurückzunehmen.

Bei Oberflächen aus Betonpflaster ist zusätzlich zum Maß der Auflockerung an allen Seiten mindestens eine Steinlänge/-breite aufzunehmen, um ein homogenes Pflasterbett herstellen zu können.

Sollten Altbauweisen (Setzpacklage, Rüttelschotter, Einstreudecken o. ä.) vorgefunden werden, sind die Arbeiten einzustellen bis die Wiederherstellung in Abstimmung mit dem Straßenbaulastträger erfolgt ist.



X= Maße der Auflockerung  $\hat{=}$  Schüttkegel des Materials (ca. 45°), Im Fahrbahnbereich ca. 45-50 cm, Im Gehwegbereich ca. 25-30 cm

X= min. 15 cm, wenn keine oder nur eine Tragschicht von weniger als 15 cm vorhanden und Grabenbreite kleiner als 2,00 m

X= min. 20 cm, wenn keine oder nur eine Tragschicht von weniger als 20 cm vorhanden und Grabenbreite größer oder gleich 2,00 m

## 7 Reststreifen

Der Reststreifen ist die verbliebene Befestigung zwischen Aufgrabung und nächster baulicher Trennung (Bordstein, Randstreifen, Hauskante) nach dem Rückschnitt der Randzonen.

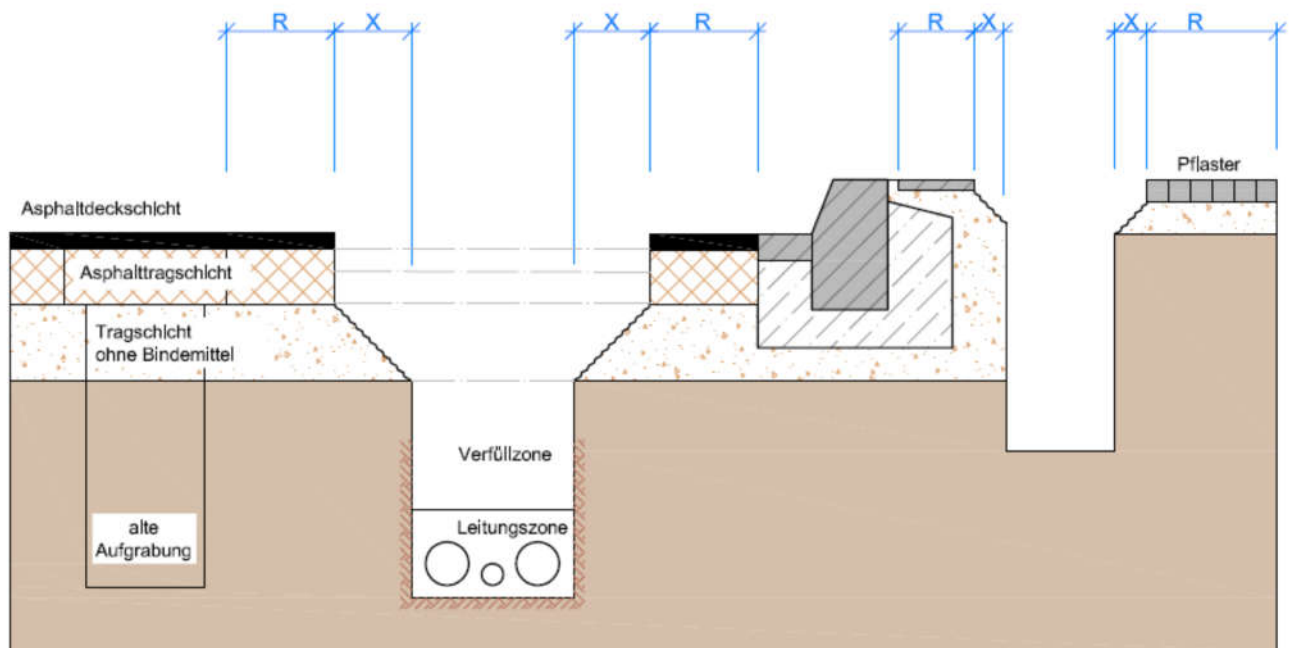
### Asphaltbauweise:

- Reststreifen unter einer Breite von 35 cm sind aufzunehmen und zu ersetzen.

## Pflasterbauweise:

- in Fahrbahnen und Parkstreifen sind Restbreiten unter einer Breite von 40 cm aufzunehmen und zu ersetzen; bei Segmentbogenverlegung auch dann, wenn der Reststreifen schmaler ist als eine Bogenbreite.
- in Geh- und Radwegen sind Reststreifen unter einer Breite von 20 cm oder unter einer Pflasterformatbreite aufzunehmen und zu ersetzen.

Auch größere Reststreifen sind zu entfernen, wenn sie sichtbar gelockert oder an den Rändern Fugenspalten entstanden sind!



R = Reststreifen

X = Rückschnitt

### **Asphalt:**

Reststreifen R < 35 cm muss entfernt werden

### **Pflaster:**

Fahrbahnen: Reststreifen R < 40 cm oder  $\frac{1}{2}$  Bogenbreite muss entfernt werden,

Gewege; Reststreifen R < 20 cm oder ein Pflasterformat muss entfernt werden

## **8 Schlussbestimmung**

Diese Richtlinien gelten ab dem **01.07.2014**.

## **Anlage 1: Ansprechpartner Stadtwerke Arnsberg GmbH/Stadt Arnsberg**

### **Erteilung der Genehmigung, Kontrolle und Abnahme von Aufbrüchen in öffentlichen Verkehrsflächen**

**Stadtwerke Arnsberg GmbH**  
**9.3/ Straßen und Brücken**  
**Niedereimerfeld 22**  
**59823 Arnsberg**

Für die Stadtgebiete:

Neheim, Hüsten, Bergheim, Bachum, Voßwinkel, Holzen, Herdringen, Höllinghofen / Stockey, Oelinghausen, Oelinghauser Heide, Wettmarsen, Albringen, Retringen, Ainkhausen und Kichlinde

**Udo Weber**

Tel.: 02932 / 201-3420 Fax: 02932/201-773420

E-Mail: [u.weber@stadtwerke-arnsberg.de](mailto:u.weber@stadtwerke-arnsberg.de)

Für die Stadtgebiete:

Arnsberg, Oeventrop, Uentrop, Rumbeck, Wennigloh, Breitenbruch, Niedereimer, Bruchhausen und Müschede

**Markus Limberg**

Tel.: 02932 / 201-3404 Fax: 02932/201-773404

E-Mail: [m.limberg@stadtwerke-arnsberg.de](mailto:m.limberg@stadtwerke-arnsberg.de)

Teamleitung :

**Dany Sojka**

Tel.: 02932 / 201-3418 Fax: 02932/201-773418

E-Mail: [d.sojka@stadtwerke-arnsberg.de](mailto:d.sojka@stadtwerke-arnsberg.de)

### **Antrag auf eine verkehrsbehördliche Anordnung nach § 45**

**Stadt Arnsberg**  
**5.2/Gewerbeordnung/Koordinierungsstelle Veranstaltungen/Verkehr**  
**Rathausplatz 1**  
**59759 Arnsberg**

**Martin Groß**

Tel.: 02932 / 201-1483 Fax: 02932/02932 / 201-1484

E-Mail: [m.gross@arnsberg.de](mailto:m.gross@arnsberg.de)

### **Antrag auf Sondernutzung**

(für die über den unmittelbaren Aufgrabungsbereich hinausgehenden Beeinträchtigungen der Verkehrsflächen während der Bauzeit, z.B. Lagerung von Baustoffen, Abstellen von Containern, Inanspruchnahme von Verkehrsflächen für Baustelleneinrichtungen)

**Stadt Arnsberg**  
**4.6/ Straßenrecht**  
**Niedereimerfeld 22**  
**59823 Arnsberg**

**Jürgen Kemper**

Tel.: 02932 / 201-3408 Fax: 02932/201-773408

E-Mail: [j.kemper@arnsberg.de](mailto:j.kemper@arnsberg.de)

## **Anlage 2: Merkblatt zum Schutz von Bäumen bei Aufgrabungen und sonstigen Baumaßnahmen**

### **1. Entfernung von Bäumen**

Bäume im öffentlichen Bereich dürfen nur mit Zustimmung des Straßeneigentümers entfernt werden. Anträge mit Planunterlagen und genauer Lagebezeichnung sind rechtzeitig vor Baubeginn an den Straßeneigentümer zu richten.

### **2. Schutz des Stammes**

Vor Beginn von Bauarbeiten müssen die Stämme der in der Nähe befindlichen und ggfs. in Mitleidenschaft gezogenen Bäume bis zum Kronenansatz fachgerecht mit einer gegen den Stamm abgepolsterten, mindestens 2,00 m hohen Bohlenummantelung versehen werden. Die Schutzvorrichtung ist ohne Beschädigung der Bäume anzubringen. Sie darf nicht unmittelbar auf die Wurzelanläufe aufgesetzt werden.

### **3. Schutz der Baumkronen**

Bei Einsatz von Maschinen, Baggern, Kränen, Rammen und dergleichen dürfen die Kronen nicht beschädigt werden. Müssen Äste entfernt werden, ist Kontakt mit dem Fachdienst 6.1 Grünflächenmanagement aufzunehmen.

In der Nähe von Bäumen dürfen keine Feuerstellen angelegt werden, die Schäden an den Bäumen verursachen können.

### **4. Schutz des Wurzelbereiches**

Erdarbeiten im Bereich der „Baumfläche“, d.h. der Fläche unter der Baumkrone, sind unter Schonung des Wurzelwerkes – ggfs. in Handschachtung nach Angaben des Fachbereichs Grünflächen – durchzuführen. Hierbei sind Wurzeln ab 4 cm Durchmesser zu schonen und zu untertunneln. Das die Bäume umgebende Erdreich darf weder abgetragen, noch angeschüttet, noch als Lagerstätte für Baustoffe, als Parkfläche für Lkw oder Baumaschinen benutzt werden. Innerhalb dieser Flächen dürfen keine Mischanlagen, Abfall- oder Zement, Abortgruben errichtet, keine bodenfeindlichen Materialien wie Streusalze, Kraftstoffe, Heißbitumen und andere chemische Stoffe gelagert werden. Baustellenverkehr ist grundsätzlich im Wurzelbereich zu vermeiden. Muss ein Baustellenweg über Baumflächen führen, so sind zum Schutze gegen Bodenverdichtungen Überbrückungen auf 30 cm Sand zu verlegen (Bohlen oder Bleche usw.). Bei größeren Schachtarbeiten, z. B. Tiefgaragen, Kanalisationen und dgl., sind die gefährdeten Bäume zur Sicherung in ihrer Standfestigkeit fachgerecht zu verankern.

### **5. Planierungsarbeiten und Geländeänderungen**

Soweit ein Verfüllen von Bäumen notwendig wird, darf dies nur mit geeignetem lebendem Boden erfolgen, wobei um den Stamm eine Fein-Lavalit- Filterschicht in der Ausdehnung des achtfachen Durchmessers des Stammes einzubauen ist.

### **6. Schäden an Bäumen**

Für Beschädigungen jeglicher Art an Bäumen wird Schadensersatz geltend gemacht.

### **7. Sanierungsmaßnahmen**

Nach Beendigung der Bauarbeiten sind evtl. verlegte Überbrückungen zu entfernen, die Erdflächen zu reinigen, zu lockern und durch Fachkräfte ein sogenanntes Baumfutter einzuarbeiten. Ist durch Erdarbeiten das „Wurzelvermögen“ eines Baumes stark vermindert worden, so ist durch Fachkräfte ein ordnungsgemäßer „Entlastungsschnitt“ der Krone durchzuführen.

### **8. Durchführung der Schutzbestimmung**

Während der Erdarbeiten ist der Straßeneigentümer zu benachrichtigen, damit ggfs. sofort die notwendigen Baumpflegemaßnahmen (Wurzelschnitt, Wundbehandlung und dgl.) durchgeführt werden. Bei nicht rechtzeitiger Benachrichtigung haftet der Auftragnehmer für alle entstehenden Schäden. Er trägt die Kosten für die Sanierungsarbeiten, ggfs. bei Verlust des Baumes den vollen Ersatz. Die Schätzung von Straßen- und Zierbäumen erfolgt auf Antrag durch einen neutralen Schätzer.

**9. Sämtliche Sanierungs- und Schutzmaßnahmen sind im Einverständnis mit den Stadtwerken Arnsberg und dem Fachdienst 6.1 Grünflächenmanagement durchzuführen.**

**10. Grundlage dieser Ausführungen ist die DIN 18920 „Schutz von Bäumen, Pflanzbeständen und Vegetationsflächen bei Baumaßnahmen“, die im Zweifelsfalle hinzugezogen werden muss.**